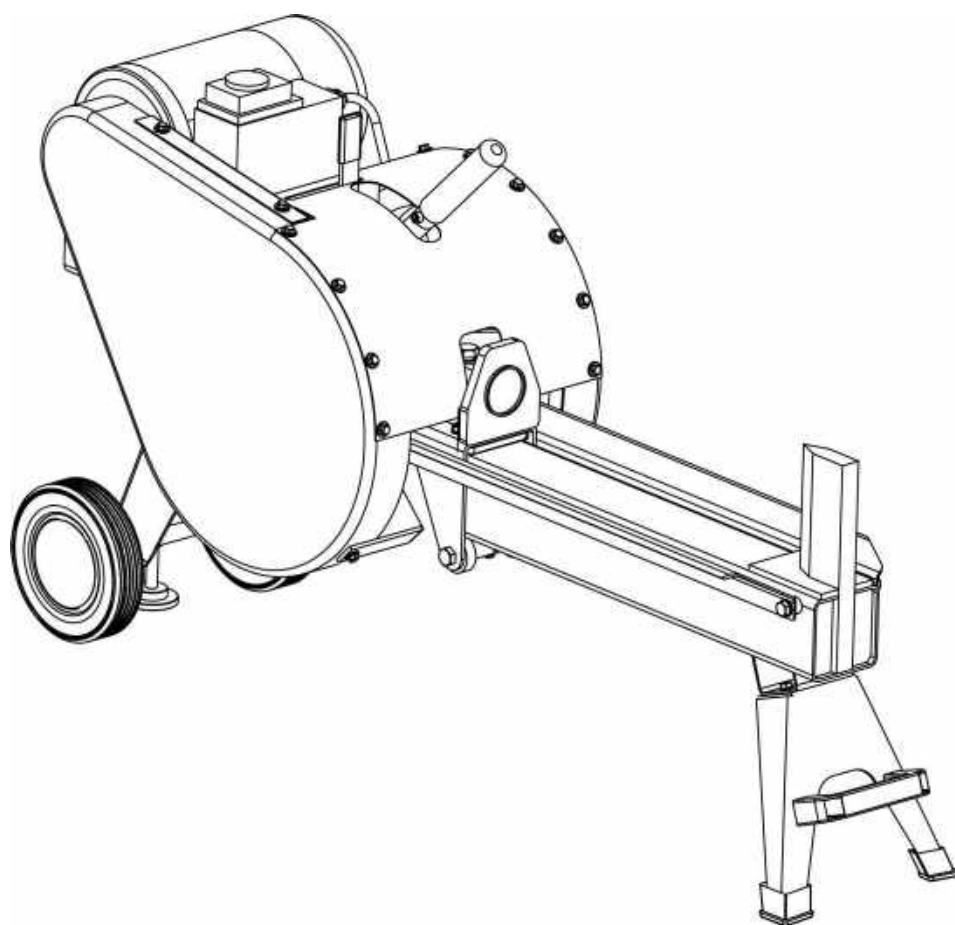


フライホイール型薪割り機 (FLS-004/高速型)

取扱説明書



本取扱説明書を熟読の上、操作をお願いいたします

薪割り機フライホイール型をご購入いただきありがとうございます。
本取扱説明書をよくお読みになり、各種注意事項を厳守の上、ご使用
をお願いいたします。本製品の末長いご愛用をお願いいたします。

一般的な安全規則

警告:機械の操作とご使用につきまして
作業者が常に注意を払うことにより、怪我や事故のリスクが軽減され
ます。

1. 取扱説明書を読んでいただき、安全に対する知識を充分、理解して
いただくことで、潜在的な危険に対する予防となります。
2. ログスプリッター(押し出し機)が正常に動作させるために、ご使用
前に損傷した部品等がないかを確認します。
3. 点検を開始する前、または部品等を交換する前には、必ず、機械の
電気スイッチがオフになっていて、プラグがソケットから取り外され
ていることを確認してください。
4. 木片(チップ)が飛散したときの保護として、ゴーグル、保護メガネ
等の保護具や手袋、安全靴を着用することをお勧めします。
5. アルコールや薬品、火気類の影響下で本機を操作しないでください。
6. 機械をまたぐ、または機械の上に決して立たないでください。
7. 作業中、ログプッシャーとウェッジの間の可動部に手を入れない
でください。
8. 作業中、ジュエリーやゆったりとした衣服は絶対に着用しない
でください。可動部に絡んだり、引っ張られるなどして大変危
険です。
9. 作業範囲内(半径5 m以内)に立つことは禁止されています。
オペレーター以外の、他の人またはペット、家畜など。

電源接続

電源は、AC100V/20Aを確保できるコンセントを使用してください。できるだけ延長ケーブルは使用しないでください。もし、延長ケーブルをしようするときは、芯線の太いもの、そして短いケーブルをご使用ください。(以下をご参照)

延長ケーブル

延長ケーブルを使用する場合は、防水・防湿接続の使用をお勧めします。(漏電を防ぐためです)

また、延長ケーブルは電圧降下を引き起こし、電気モーターにフルパワーを供給するのを妨げ、機械の性能を低下させる可能性があります。延長ケーブルは、次の仕様に準拠している必要があります。

- ・0-10メートル;ケーブルの芯線の直径-2.5平方ミリメートル超。
- ・10メートルを超える延長ケーブルは絶対に使用しないでください。電圧降下が激しくなります。

参考) 電圧降下が激しい時は、モーターのうなり音が出ますが、ブレーカーは落ちないことがあります。電圧降下が激しいとモーターが起動しないことがあります。

ログ・スプリッターの機能

1. ポータブル設計 (小型・軽量、内蔵フライホイール) により効率的な薪割りが実現可能です。
2. 1サイクルの時間: 約2秒
3. 2ハンドの安全制御を備えています。安全設計により、作業中に、薪とログプッシャー (押し出し機) とスプリッター (刃) の可動部から、両手を近づけない安全な作業が可能です。

主な仕様

電源：AC100 ボルト/ 50 & 60Hz

モーター出力：1500W

サイクルタイム：約 2 秒

薪サイズ 520mm（長さ）

直径：(50-250) mm ⇒ 杉などの柔らかい樹木は、約 300 mm くらいまで割れますが、節や堅い部分があると割れにくくなります。

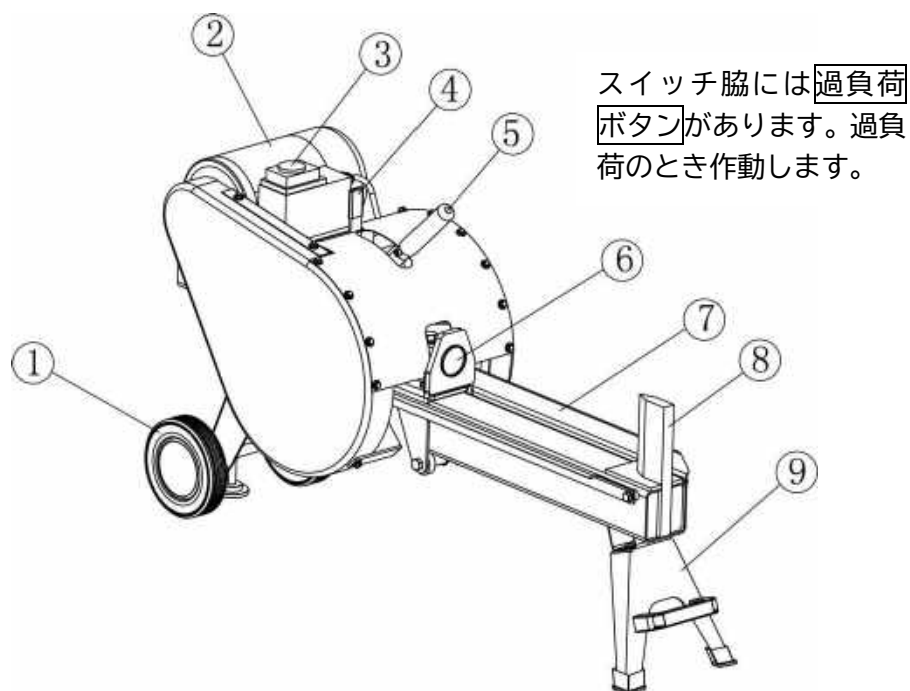
製品重量：65kg

警告：

この強力な薪割り機は、可動部分があり、危険な状況を引き起こす可能性があります。自分と周りの人を保護するために特別な注意を払ってください。けがのリスクを減らすために、基本的な安全対策を遵守する必要があります。作業を始める前に、この取扱説明書をよくお読みください。

1. この機械は常に、1 人のオペレーターでのみで作業します。
2. 指定された薪サイズよりも大きい薪を分割しないでください。釘やネジが付いた薪は、機械を損傷させる可能性があります。薪は樹木の成長方向に沿って分割する必要があります。薪は垂直方向（輪切りするような方向）には絶対割らないようにしてください。大きな反発力がかかり、機械に損傷を与えます。
3. オペレーターは両手でハンドルを扱う必要があります。これは安全に対する配慮から、この方法を取っています。
4. 本薪割り機は、この取扱説明書を読み、理解した人のみが操作する資格があります。この説明書を読んでいない人は、操作しないでください。
5. 一度に 2 つの薪を分割しないでください。薪がはじけて飛び散ることがあり、危険です！
6. 薪割りの実行中に、新たな薪を追加して入れたりしないでください。これは非常に危険です。

各部の名称及び機能

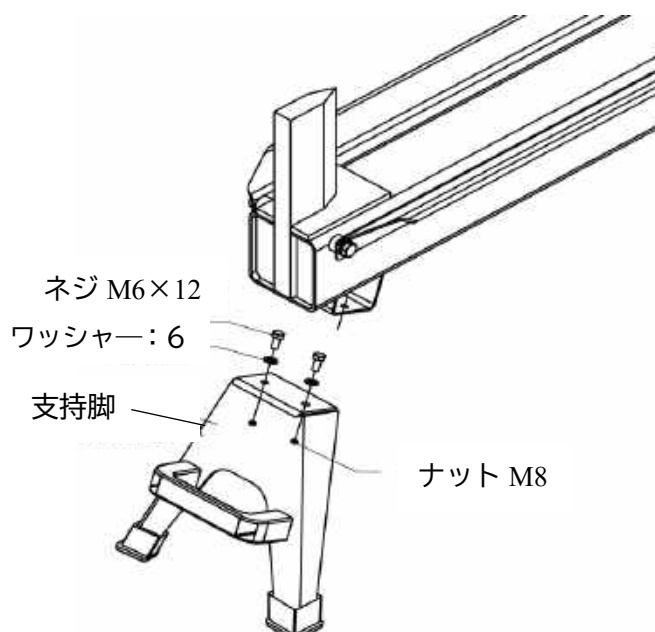


- ① タイヤ：本体を移動するとき、⑨の持ち手を使用して牽引する
- ② 電気モーター/AC100V、50 & 60Hz、定格出力：1500W
- ③ 運転スイッチ：機械の始動と停止を行います。
（－）位置が始動で（○）位置が停止です。
- ④ 安全ハンドル：操作ハンドルを使用する前に、このハンドルを奥側に押し、操作ハンドルのロックを解除します。
- ⑤ 操作ハンドル：本ハンドルを使用して、ログプッシャー（押し出し機）を前後に移動します。
- ⑥ ログプッシャー（押し出し機）：ログプッシャーは、薪をウェッジ（クサビ）に押し込み、薪を分割します。
- ⑦ ガイドプレート：ガイドプレートは、分割時にログが落ちないように保持します。
- ⑧ ウェッジ（クサビ）：薪を分割する役割をします。
- ⑨ フロントサポートレッグ（支持脚）

組み立て方法

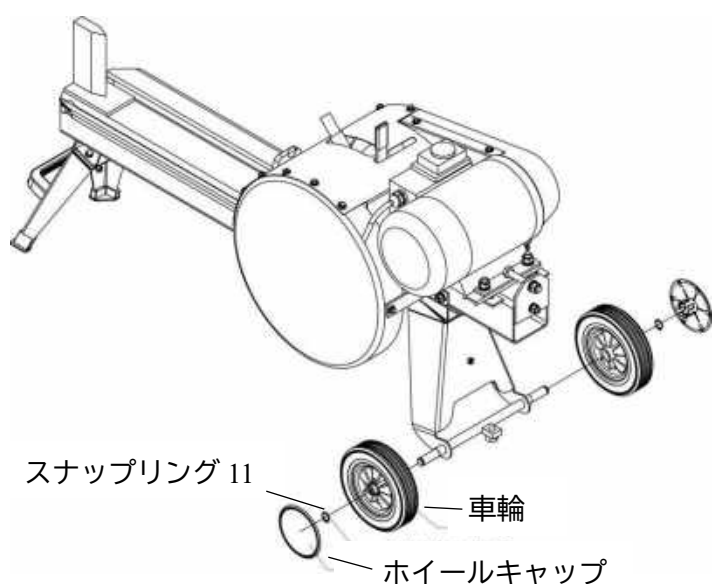
ステップ1：支持脚の取り付け

ネジ M6×12、ワッシャー：6、及びナット M8 を使用して、支持脚を本体に固定します。



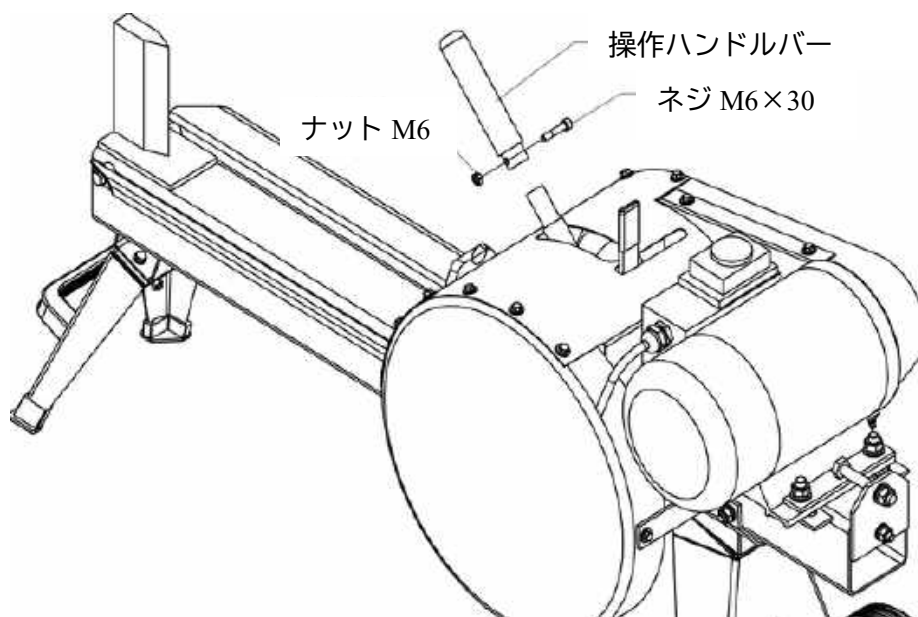
ステップ2：ホイールの組み立て

車輪をシャフトに差し込み、スナップリング 11 で固定します。
その上から、ホイールカバーを装着します。



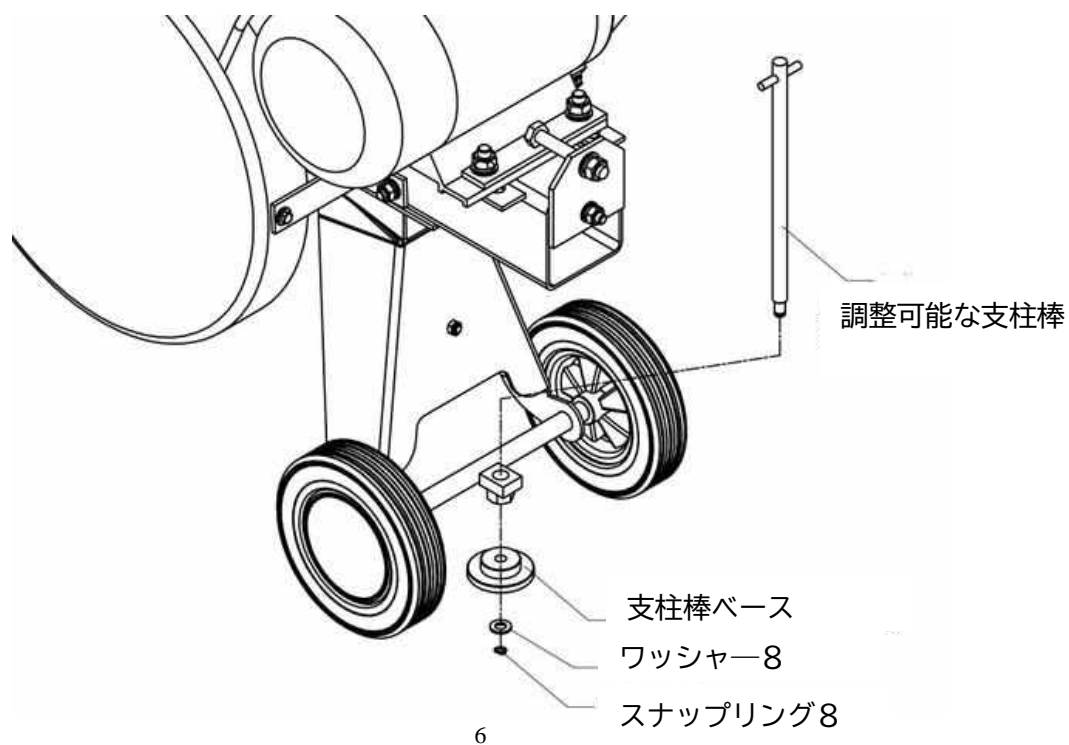
ステップ 3：ハンドルバーアセンブリ

操作ハンドルバーをナット M6 およびネジ M6×30 を使用してハンドバーを組み立てます。

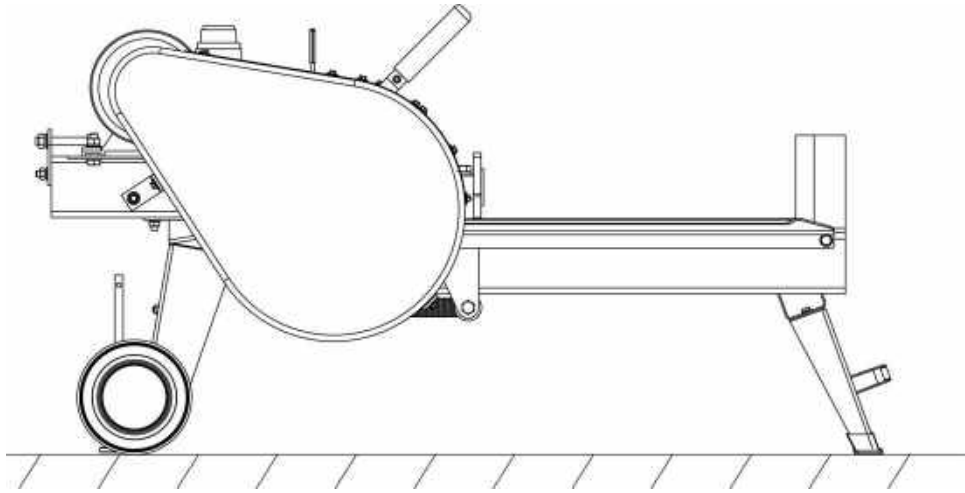


ステップ 4：調整可能な支柱棒アセンブリ

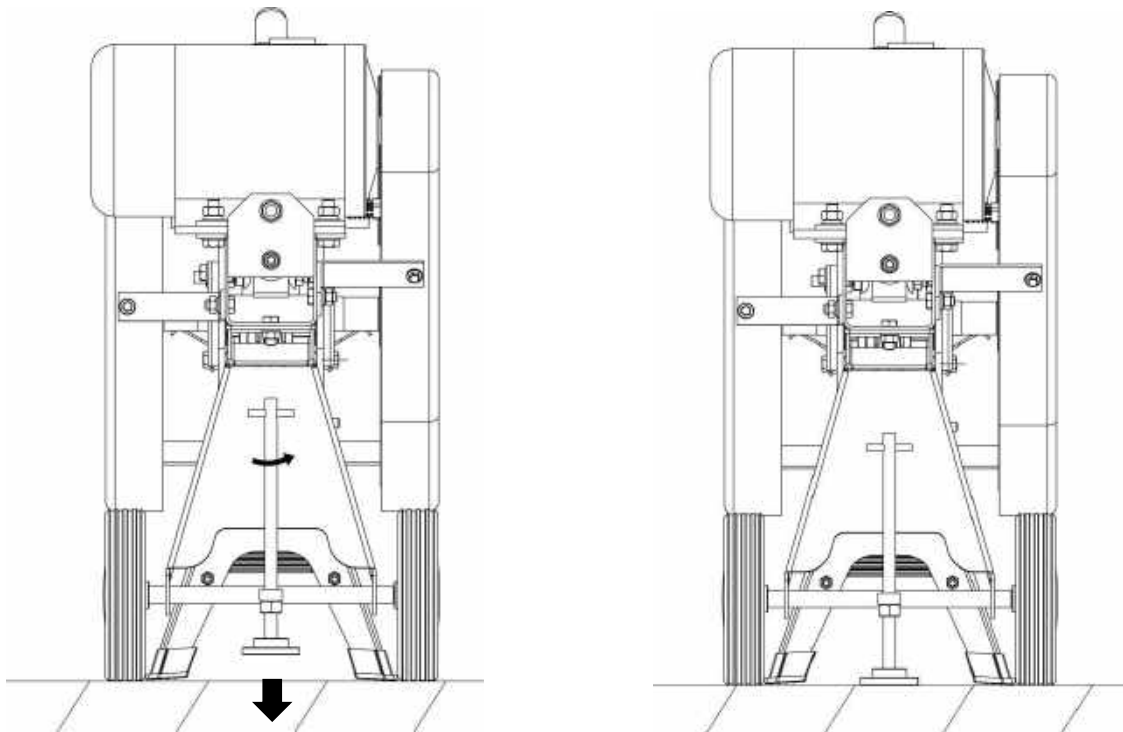
「調整可能な支柱棒」を車輪アセンブリにねじ込み、ワッシャー8、および軸をスナップリング8 を利用して固定し、調整可能な支柱棒を組み立てます。



操作手順



運転中は機械を水平状態に保つ必要があります



「調整可能な支柱棒」にて機械がぶれないように固定します。

作業位置が決まったら、支柱棒を下げます

作業中は支柱棒を下げ、機械を地面に固定します



薪割りの木材は、長さ 52 cm までで長辺方向に長い状態で割ってください。
(手は絶対に添えないようにしてください)



横方向からカットすると割れにくくなり、且つ薪がはじけて飛んで大変危険です。



木口が斜めになっているような薪は、絶対に割らないようにしてください。

操作方法

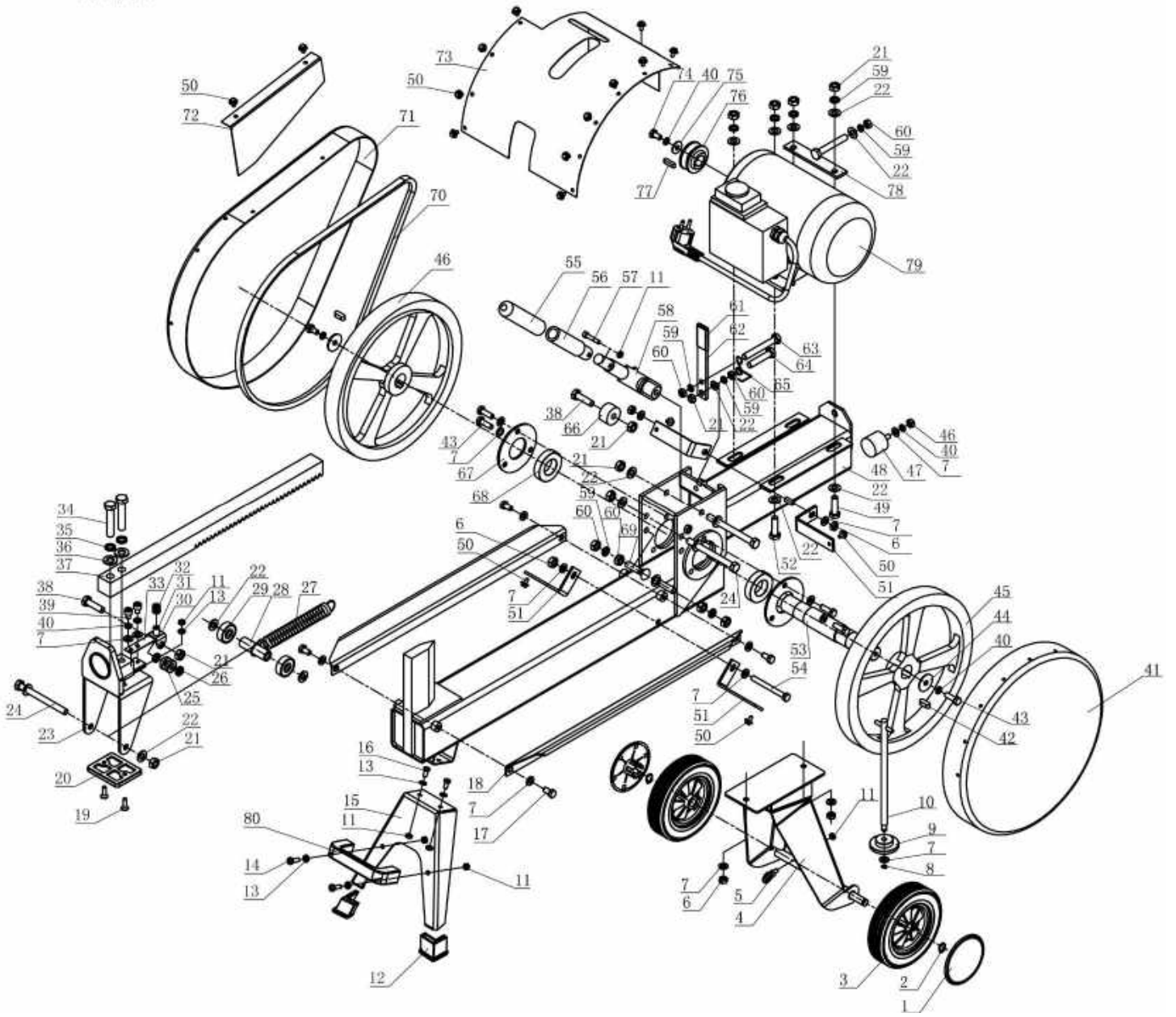
- (1) モーター部を手前に見て、向かって左側面に立ちます。
 - (2) 運転スイッチを入れます。回転が安定してきたら、
 - (3) 薪を 2 枚のガイドプレートの真ん中に載せ、安全ハンドルを向こう側に押し出します。
 - (4) 操作ハンドルを左から右側に倒すと、ログプッシャーが勢いよく飛び出します。
 - (5) 薪が割れたあとは、台座から薪を取り除きます。
 - (6) 同様にして、薪を割り続けます。
- ※操作ハンドルは、クイックモーションで動かすとログプッシャーが歯車に噛み合いやすくなります。

トラブルシューティング

薪割り機使用中に問題が発生した場合は、下記を参照してください。

発生現象	原因	解決法
薪が割れない。	<ul style="list-style-type: none"> ✓ 薪の置き場所の問題。 ✓ 直径を超えている丸太、又は丸太が堅過ぎる。 ✓ ウェッジが切れていない。 ✓ モーターが回っていない。 ✓ フライホイール回っていない。 	<ul style="list-style-type: none"> ✓ 薪をログガイドプレートに沿ってきちんと置く。 ✓ 小さく切る、又は丸太を予め細くする。 ✓ ウェッジを研ぐ。 ✓ 電源スイッチの確認、過負荷ボタンが作動、ブレーカーが落ちている。(ブレーカーが落ちる欄を参照) ✓ ベルトの外れ、または切れ
ログプッシャーが振動又異音がする。	<ul style="list-style-type: none"> ✓ ログプッシャーの歯車のかみ合わせ異常 	<ul style="list-style-type: none"> ✓ 線形歯車にオイルまたはグリスを差す。 ✓ 線形歯車の変形、反り、山の欠け ⇒コールセンターへ
ブレーカーが落ちる。	<ul style="list-style-type: none"> ✓ 延長コードの容量不足の可能性が考えられる。 	<ul style="list-style-type: none"> ✓ 延長コード(10m 以上)を使用しない。
	<ul style="list-style-type: none"> ✓ コンセントのアンペア不足。 	<ul style="list-style-type: none"> ✓ 20A 以上を確保出来る専用電源を使用する。
ログプッシャーが最後まで戻らない	<ul style="list-style-type: none"> ✓ ログプッシャーの変形、または固着している。 	<ul style="list-style-type: none"> ✓ コールセンターへ

部品展開図



部品リスト

Item	Name	Quantity	Item	Name	Quantity
1	Axle cover	2	41	Wheel cover	1
2	Gasket for axle 11	2	42	Flat key 8×7×20	2
3	Wheel	2	43	Bolt M8x25	8
4	Wheel frame	1	44	Pad Φ8×Φ30×3	2
5	Rings M6	1	45	Large pulley	2
6	Nut M6	11	46	Nut M8	1
7	Gasket 8	19	47	Damping rubber mat	1
8	Gasket for axle Φ8	1	48	Frame	1
9	Adjustable support pole base	1	49	Bolt M10x35	2
10	Adjustable support pole	1	50	Philips screw	15
11	Nut M8	8	51	Wheel cover fixer	4
12	Supporting foot cover	2	52	Bolt M10x30	2
13	Gasket 6	6	53	Gear axle	1
14	Philips screw M6x20	2	54	Screw M8×100	1
15	Supporting foot	1	55	Handle bar cover(up)	1
16	Screw M6x12	2	56	Handle bar(up)	1
17	Screw M8x12	4	57	Screw M6x30	1
18	Log guiding plate	2	58	Control Handle(down)	1
19	Philips screw M6x20	2	59	Spring washer 10	7
20	Plastic slide	1	60	Nut M10	7
21	Nut M10	10	61	Safety Handle cover	1
22	Gasket 10	18	62	Safety Handle	1
23	Log pusher assembly	1	63	Screw M10×75	1
24	Screw M10×110	3	64	Screw M10×50	1
25	Bearing 6900	2	65	Spring	1
26	Spacer ring	2	66	Roller	1
27	Reset spring	1	67	Bearing cover	2
28	Bearing spacer	1	68	Bearing 6006RS	2
29	Bearing 6300RS	2	69	Square neck screw	2
30	6900 Bearing fixer	1	70	Belt	1
31	Nut M8×18	1	71	Belt cover	1
32	Spring	1	72	Belt fender	1
33	Spring pad	1	73	Protection cover	1
34	Screw M12×60	2	74	Screw M8×20	1
35	Spring washer 12	2	75	Pad Φ8×Φ24×2	1
36	Gasket 12	2	76	Small pulley	1
37	Rack	1	77	Flat key 6×6×25	1
38	Screw M10×40	2	78	Motor connecting plate	1
39	Screw M8×10	2	79	Electric motor	1
40	Spring washer 8	6	80	Handle protector	1

薪に適した樹種

針葉樹(スギ・ヒノキ・アカマツ・カラマツ等)は着火しやすい反面、火持ちが悪く、多くのヤニ(タール)が含まれているため、化学物質が排煙(煙突)系に蓄積し、こまめに煙突掃除をしなければ燃焼効果が落ちます。これらは着火性が良いので、最初の焚き付け用として重宝されます。

広葉樹(ナラ・クヌギ・サクラ・アカシア・クリ・ブナ・カシ・ケヤキ等)は着火はしづらい反面、火持ちがとても良いので推奨されます。特にナラ・クヌギは薪を継ぎ足す量が少なくて済みます。

材質	種類	火付き	火持ち	煙	おき火	電動薪割り機フライホイール型の適合性	
硬い木	カシ	○	◎	少ない	残る	直径25 cm以下が目安となります。	
	クリ	○	◎			//	//
	ナラ	○	◎			//	//
	ケヤキ	○	◎			//	//
	クヌギ	○	◎			//	//
柔らかい木	マツ	◎	○	多い	あまり残らない	直径30 cm以下が目安となります。	
	スギ	◎	○			//	//
	ヒノキ	○	◎			//	//
	シラカバ	◎	○			//	//
	カラマツ	○	○			//	//

※上記の薪の適合直径は乾燥させた薪で、生木や節目があるものは、適合直径はさらに小さくなります。

保証書

- この度は、弊社製品をお求めいただきありがとうございます。正常な使用状況で保証期間中に故障した場合には、商品と本書をご提示の上、弊社へご連絡ください。
ご購入日から半年間：本書の注意事項に従った正常な使用状況において、故障が発生した場合、修理に必要な部品を無償にてご提供させていただきます。但し、商品到着後 7 日以内に初期不良のご連絡をいただいた場合は良品交換を行わせていただきます。
- 保証期間中でも、下記のような場合には、有料での部品提供となる場合があります。
 - ① 使用上の誤りあるいはメンテナンス等の義務を怠ったために発生した故障及び損傷
 - ② お客様ご自身での改造による故障、損傷
 - ③ お買い上げ後の移動や落下による故障、損傷
 - ④ ご使用後のキズ、変色、腐食、および保管上の不備による故障、損傷
 - ⑤ 消耗が起因とする故障、損傷および消耗品の交換
 - ⑥ 火災、塩害、ガス害、地震、落雷、風水害、その他天災地変、あるいは外部要因による故障、損傷
- 本書は日本国内においてのみ有効です。
- 保証の要否は、誠に勝手ながら弊社において判断させていただきます。
- 中古品、インターネットオークションを含む個人間の売買や譲渡によって入手された製品は保証対象外とさせていただきます。
- 保証期間中でも修理・修復に伴う工賃のお支払は出来かねます。予めご了承ください。
- 保証の限度額は、50,000 円になります。50,000 円に達した場合その日以降の保証は終了いたします。
- 保証期間内の修理依頼にかかる送料は、発送時にご依頼主様の元払い、返却時は弊社の元払いとさせていただきます。(初期不良時の送料負担は、全額、弊社負担とさせていただきます。)
- 保証期間経過後の送料は、全額、ご依頼主様のご負担とさせていただきます。
- 修理預かり期間中の代替品の出荷や貸し出し、および故障した製品の原因追究や解析等の調査はいたしかねますのでご了承ください。

※この保証書は本書に明示した期間、条件のもとで無償部品交換をお約束するものです。
従って、この保証書によりお客様の法律上の権利を制限するものではありません。

品名	薪割機 フライホイールモデル/FLS-004
保証期間	購入日より 6 か月間
お客様ご連絡先	お名前 ご住所 お電話番号